

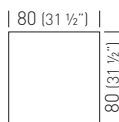
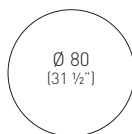
LEI

H73 or H110 4-spur metal-technopolymer co-injected table base,
 Ø 60mm anodized aluminum column with cross.

Base per tavolo H73 o H110 a quattro razze in metallo
 sovrastampato con tecnopolimero, colonna in alluminio anodizzato
 Ø 60mm, crociera.



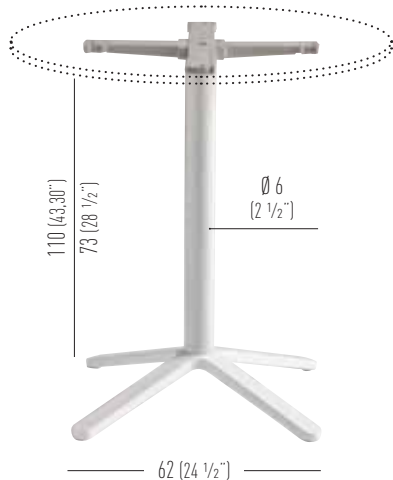
Top max dimensions / Massima dimensione piano



Only H110 / Solo H110

Available table tops / Piani tavolo disponibili

compactop
 laminated
 iron



BLEI.00 0.07m³ / 8.5kg / 1pcs
 BLEIA.00 0.09m³ / 9kg / 1pcs



BLEI.10 0.07m³ / 8.5kg / 1pcs
 BLEIA.10 0.09m³ / 9kg / 1pcs