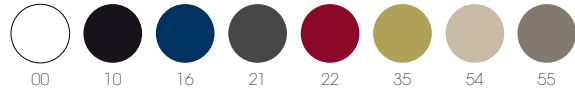


ARKET

Studio Eurolinea Design, 2019



FRAME FINISHES



Arket tables collection is made using basic geometrics and intuitive shapes. The table tops are made of Steel with Marine MDF core or Porcelain, the three or four spokes bases with adjustable feet and aluminium stems come in sections with three or four surfaces made of co-injected metal and technopolymer. Steel tables are painted in a solid color.

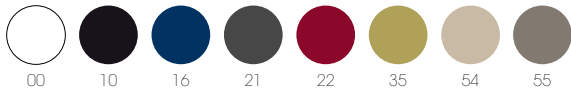
La collezione di tavoli Arket è realizzata utilizzando geometrie elementari e forme essenziali. I piani del tavolo sono realizzati in Acciaio con anima in MDF marino o Gres Porcellanato, la base a tre o quattro razze con piedini regolabili, steli, a sezioni con tre o quattro superfici, realizzati in metallo co-iniettati con tecnopolimero. I tavoli Steel sono verniciati in tinta unita.

PERFORMED TEST

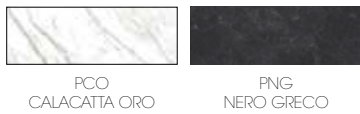
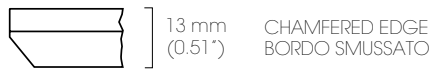
1. Safety requirements EN 15372:2016, clause 5.1 - 5.2
2. Information for use EN 15372:2016, clause 6
3. Horizontal static load test EN 1730:2012, clause 6.2
4. Vertical static load test EN 1730:2012, clause 6.3
5. Horizontal fatigue test EN 1730:2012, clause 6.4.2
6. Vertical fatigue test EN 1730:2012, clause 6.5
7. Vertical impact test EN 1730:2012, clause 6.6
8. Drop test EN 1730:2012, clause 6.9
9. Stability under vertical load EN 1730:2012, clause 7.2



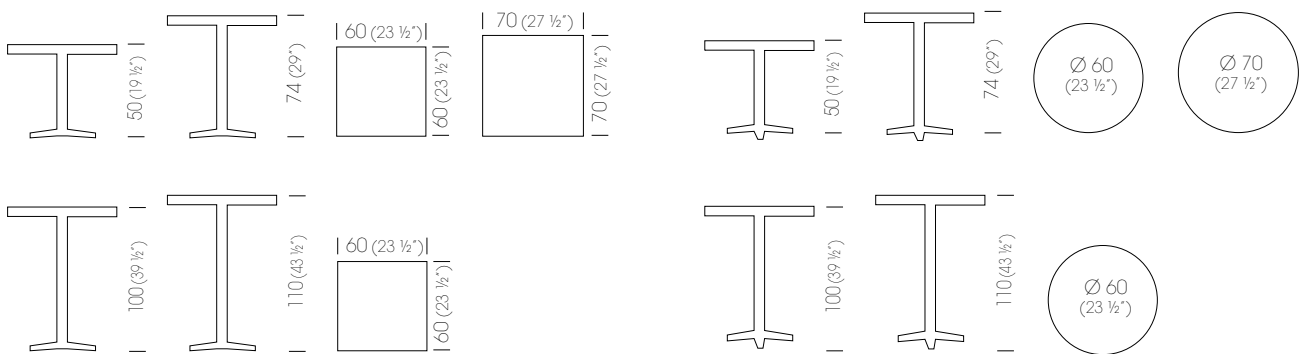
STEEL TOP FINISHES



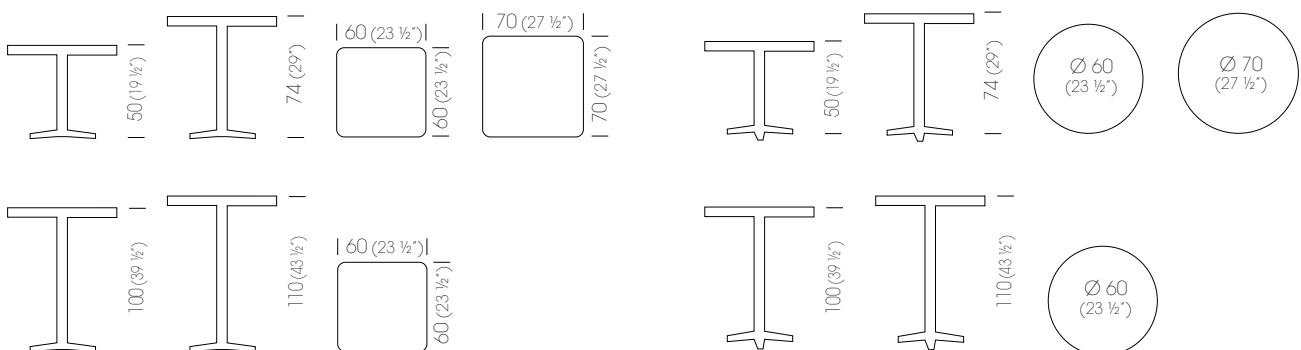
PORCELAIN FINISHES



STEEL AVAILABLE DIMENSIONS



PORCELAIN AVAILABLE DIMENSIONS



QUALITY IN THE NATURAL RESPECT

100% Demountable product | Prodotto 100% disassemblabile
100% Recyclable material | 100% Materiali riciclabili
100% Made in Italy

TECHNOPOLYMER

Gaber production employs exclusively high-tech thermoplastic materials, which are 100% recyclable. Gaber produces plastic injected materials without added chemicals. These materials are purchased within the European Union, so Gaber is exempted from registration with ECHA agency (European Agency for Chemicals Substances), in the complete respect of "Reach Regulation".

I compound di tecnopolimeri utilizzati da Gaber nella realizzazione dei propri prodotti sono caratterizzati da un'elevata resistenza strutturale, termica e all'abrasione. I tecnopolimeri utilizzati sono acquistati all'interno dell'Unione Europea, Gaber è esentata dall'obbligo di registrazione con l'agenzia ECHA (Agenzia Europea per Sostanze Chimiche), nel pieno rispetto del "Regolamento Reach".

MARBLE AND PORCELAIN TABLE TOPS

The Porcelain stoneware tops stand out for their excellent technical performance, ideal for the most delicate uses where maximum hygiene and resistance must be guaranteed. Porcelain tops are compatible with foodstuffs, resistant to fungi and molds, suitable for both indoor and outdoor use, resistant to frost, heat and high temperatures, they can be cleaned very easily while maintaining the characteristics of the surface. The solid Marble surfaces, are treated to reduce their porosity, however constant care and cleaning of the product is recommended.

I piani in Gres Porcellanato si distinguono per le eccellenti performance tecniche, ideali negli impieghi più delicati nei quali è necessario garantire la massima igiene e resistenza. I piani Porcelain sono compatibili con le sostanze alimentari, resistenti a funghi e muffe, idonei ad un utilizzo sia interno che esterno, resistenti al gelo, al calore a alle alte temperature, si possono pulire con estrema facilità mantenendo inalterate le caratteristiche della superficie. I solidi piani in Marmo, sono trattati per ridurre la porosità, tuttavia si consiglia pulizia costante e cura nell'utilizzo del prodotto.

METAL

Gaber metal structures, in the full respect of our Natural Environment, are available with "trivalent" chroming and painted finishes. Prime-quality special Epoxy powder coating used on Gaber frames enhance color stability from batch to batch and over time, increasing its corrosion-resistance and achieving excellent resistance to atmospheric agents.

Le strutture metalliche realizzate da Gaber, nel pieno rispetto del nostro ambiente naturale, sono disponibili con finitura cromata "trivalente" o verniciata. La speciale verniciatura a polveri epossidiche utilizzata da Gaber, di prima qualità, migliora la stabilità del colore tra lotti e nel tempo, aumentando la resistenza alla corrosione e raggiungendo una resistenza ottimale agli agenti atmosferici.

CARTON BOXES

Corrugated paperboard carton boxes, printed with environmentally friendly inks, are made of 90% recycled and recyclable materials. Packaging is sized in order to optimize storage and transport requirements, both helping the environment and saving on transport costs.

L'imballaggio in cartone ondulato, stampato con inchiostri ecologici, è costituito per il 90% da materiali riciclati e riciclabili. Viene dimensionato per ottimizzare i requisiti di stoccaggio e di trasporto, favorendo l'ambiente nonché un risparmio sui costi di trasporto.